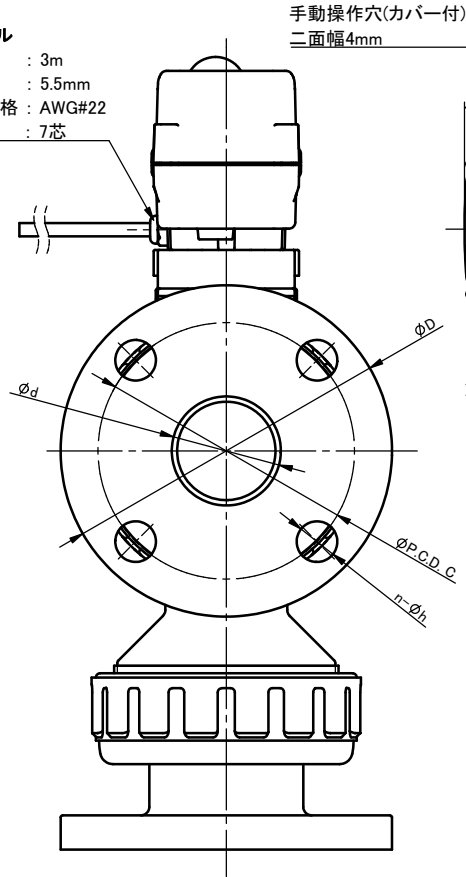
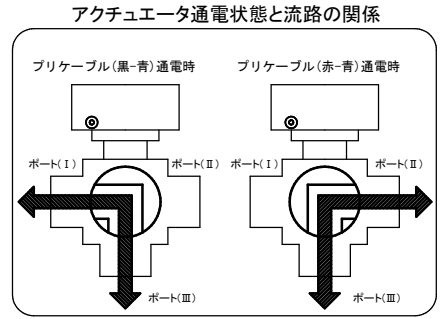


プリケーブル
 ケーブル長 : 3m
 ケーブル径 : 5.5mm
 ワイヤ規格 : AWG#22
 芯数 : 7芯



図面ビュー A



注記

組立品の外観及び形状は、呼び径により本図と若干異なります。

寸法表

単位: mm

呼び径		JIS 10K						JIS 5K				L	t	H	H1
		d	d'	D	C	n	h	D	C	n	h				
15mm	1/2"	15	15	95	70	4	15	80	60	4	12	143	12	139	94
20	3/4	20	20	100	75	4	15	85	65	4	12	172	14	146	115
25	1	25	25	125	90	4	19	95	75	4	12	187	14	153	133
32	1 1/4	40	32	135	100	4	19	115	90	4	15	212	16	173	165
40	1 1/2	40	32	140	105	4	19	120	95	4	15	212	16	173	165
50	2	51	43	155	120	4	19	130	105	4	15	234	16	184	187

部番	名称	個数	材質	備考
17	アクチュエータ	1	PC 他	TC-020
16	取付台	1	PPG	
15	コネクタープレート	1	PPG	
14	アダプター	1	SUS304	
13	ストップリング	3	PVDF	
12	オリング	2		
11	オリング	2	<input type="checkbox"/> EPDM <input type="checkbox"/> FKM	
10	オリング	3	<input type="checkbox"/> その他	
9	オリング	1	()	
8	オリング	1		
7	シート	2	PTFE	
6	キャップナット	3		
5	ボディキャップ	3		
4	ユニオン	2	<input type="checkbox"/> U-PVC <input type="checkbox"/> C-PVC	
3	ボール	1	<input type="checkbox"/> PP <input type="checkbox"/> PVDF	
2	ステム	1		
1	ボディ	1		

作図	山水麻美	旭有機材株式会社
検図	岩本岳史	
承認	釈迦郡昭宏	
2025年12月11日		三方ボールバルブ23型 電動式TC型 納入図 フリー電源: AC95-265V ダブルポート JIS: フランジ形(□10K, □5K) 15mm(1/2")~50mm(2")
尺度	~	
備別引合 No.		オプション: -
納入先		図番 T3-AE021JJ