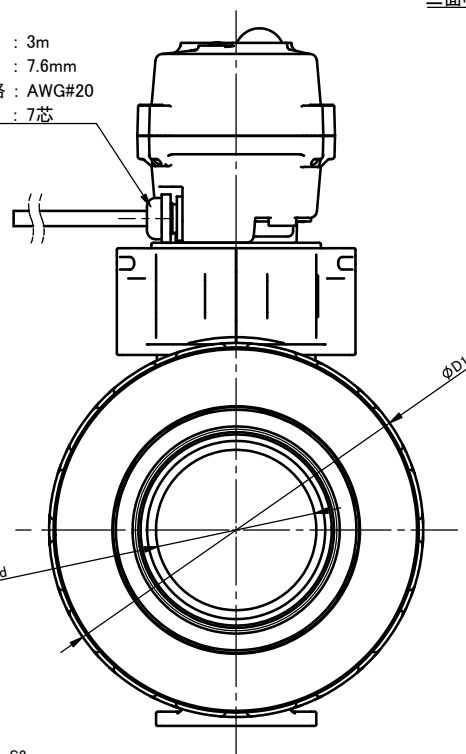
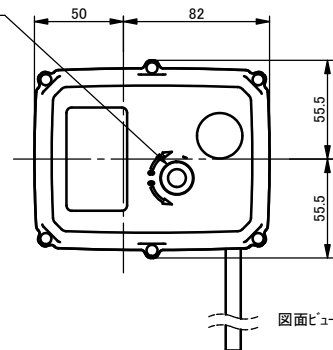


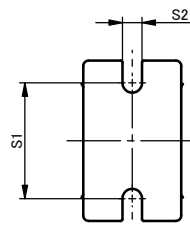
プリケーブル
 ケーブル長 : 3m
 ケーブル径 : 7.6mm
 ワイヤー規格 : AWG#20
 芯数 : 7芯



手動操作穴(カバー付)
 二面幅5mm



図面ビュー-A



図面ビュー-B

注記

組立品の外観及び形状は、呼び径により本図と若干異なります。

寸法表

単位: mm

呼び径		d	d'	d2	l	L			D1	H	H1	S1	S2	S3
						U-PVC C-PVC	PP	PVDF						
65mm	2 1/2"	65	58.0	Rc2 1/2	32	215	213	212	133	234	72	48	9	6
80	3	78	68.5	Rc3	35	265	264	261	152	243	85	55	11	7
100	4	100	90.0	Rc4	45	362	362	357	210	282	110	65	11	8

部番	名称	個数	材質	備考
15	アクチュエータ	1	PC 他	TC-050
14	取付台	1	PPG 他	
13	アダプター	1	SUS304	
12	Oリング	2		
11	Oリング	2	<input type="checkbox"/> EPDM <input type="checkbox"/> FKM	
10	クッション	2	<input type="checkbox"/> その他	
9	Oリング	1	()	
8	Oリング	1		
7	シート	2	PTFE	
6	キャップナット	2		
5	ボディキャップ	2		
4	ユニオン	2	<input type="checkbox"/> U-PVC <input type="checkbox"/> C-PVC	
3	ボール	1	<input type="checkbox"/> PP <input type="checkbox"/> PVDF	
2	ステム	1		
1	ボディ	1		

作図	山水麻美	旭有機材株式会社	
検図	岩本岳史		
承認	釈迦郡昭宏		
2025年12月2日		ボールバルブ21型 電動式TC型 納入図 フリー電源: AC95-265V JIS: ねじ込み形 65mm(2 1/2")~100mm(4") オプション: —	
尺度	~		
備別引合 No.		図面名称	
納入先		図番	IB-AE059JJ