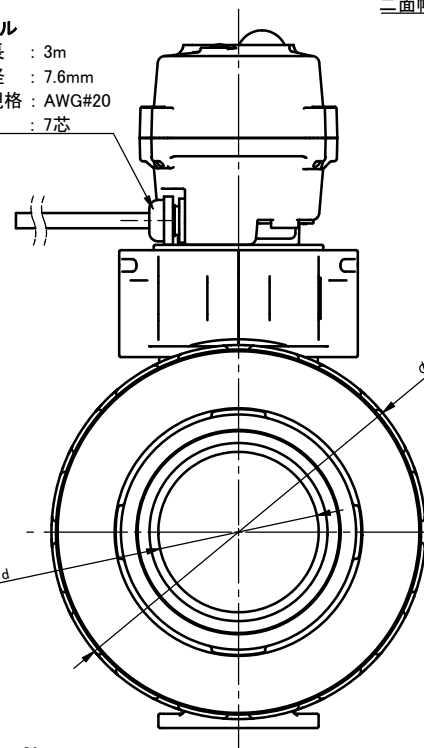
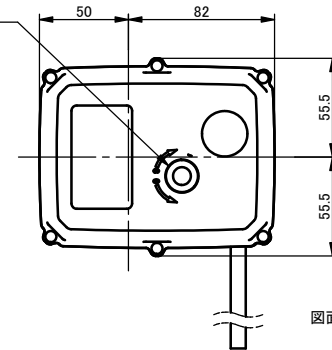


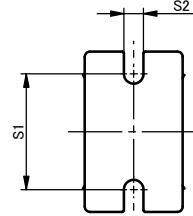
プリケーブル
 ケーブル長 : 3m
 ケーブル径 : 7.6mm
 ワイヤ規格 : AWG#20
 芯数 : 7芯



手動操作穴(カバー付)
 二面幅5mm



図面ビュー A



図面ビュー B

注記.

組立品の外観及び形状は、呼び径により本図と若干異なります。

寸法表

単位:mm

呼び径	d	d'	U-PVC,C-PVC				PP				D1	H	H1	S1	S2	S3	
			d1	l	1/T	L	d1	d1'	l	L							
65mm	2 1/2"	65	58.0	76.6	61	1/48	273	75	73	35	219	133	234	72	48	9	6
80	3	78	68.5	89.6	64	1/49	316	88	86	35	257	152	243	85	55	11	7
100	4	100	90.0	114.7	84	1/56	419	113	111	45	341	210	282	110	65	11	8

部番	名称	個数	材質	備考
15	アクチュエータ	1	PC 他	TC-050
14	取付台	1	PPG 他	
13	アダプター	1	SUS304	
12	Oリング	2		
11	Oリング	2	<input type="checkbox"/> EPDM <input type="checkbox"/> FKM <input type="checkbox"/> その他	
10	クッション	2	<input type="checkbox"/> その他	
9	Oリング	1	()	
8	Oリング	1		
7	シート	2	PTFE	
6	キャップナット	2		
5	ボディキャップ	2		
4	ユニオン	2	<input type="checkbox"/> U-PVC <input type="checkbox"/> C-PVC	
3	ボール	1	<input type="checkbox"/> PP	
2	ステム	1		
1	ボディ	1		

作図	山水麻美	旭有機材株式会社	
検図	岩本岳史		
承認	釈迦郡昭宏		
2025年12月2日		ボールバルブ21型 電動式TC型 納入図 フリー電源: AC95-265V JIS:ソケット形 65mm(2 1/2")~100mm(4") オプション: —	
尺度	~		
個別引合 No.		図面名称	
納入先		図番	IB-AE058JJ