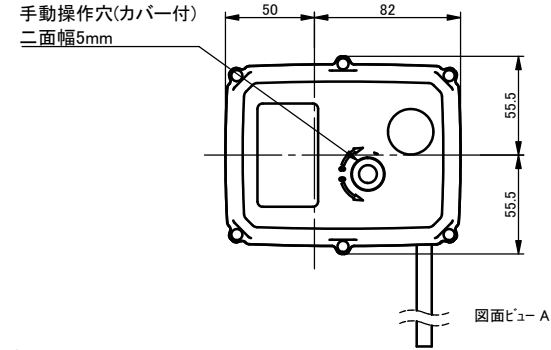
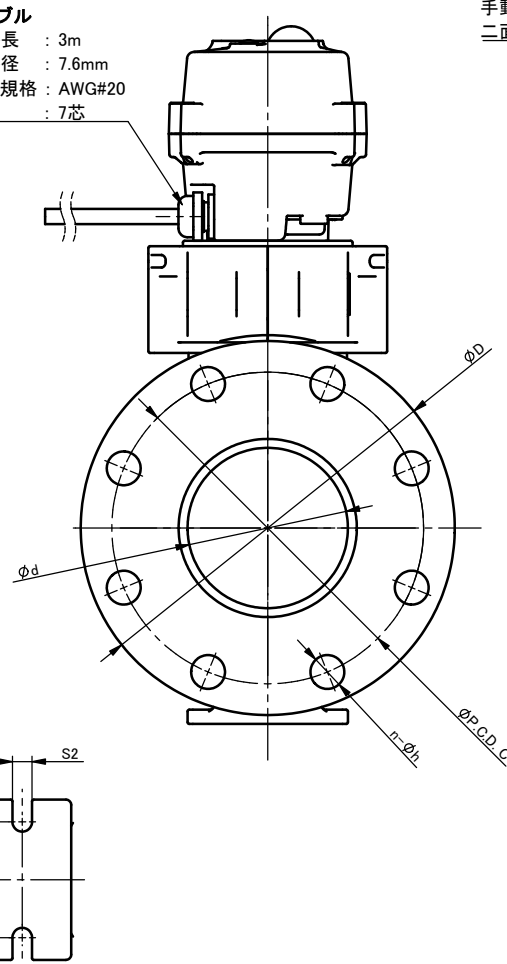


プリケーブル
 ケーブル長 : 3m
 ケーブル径 : 7.6mm
 ワイヤ規格 : AWG#20
 芯数 : 7芯



注記
 組立品の外観及び形状は、呼び径により本図と若干異なります。

部品	名称	個数	材質	備考
16	アクチュエータ	1	PC 他	TC-050
15	取付台	1	PPG 他	
14	アダプター	1	SUS304	
13	ストップリング	2	PVDF	
12	Oリング	2		
11	Oリング	2	<input type="checkbox"/> EPDM	
10	クッション	2	<input type="checkbox"/> FKM	
9	Oリング	1	<input type="checkbox"/> その他	()
8	Oリング	1		
7	シート	2	PTFE	
6	キャップナット	2		
5	ボディキャップ	2		
4	ユニオン	2	<input type="checkbox"/> U-PVC	
			<input type="checkbox"/> C-PVC	
3	ボール	1	<input type="checkbox"/> PP	
			<input type="checkbox"/> PVDF	
2	ステム	1		
1	ボディ	1		

寸法表

単位:mm

呼び径	d	d'	JIS 10K				JIS 5K				L			t	H	H1	S1	S2	S3	
			D	C	n	h	D	C	n	h	U-PVC C-PVC	PP	PVDF							
65mm	2 1/2"	65	58.0	175	140	4	19	155	130	4	15	261	257	256	18	234	72	48	9	6
80	3	78	68.5	185	150	8	19	180	145	4	19	306	305	302	18	243	85	55	11	7
100	4	100	90.0	210	175	8	19	200	165	8	19	374	374	369	18	282	110	65	11	8

図面ビュー B

作図	山水麻美	旭有機材株式会社	
検図	岩本岳史		
承認	釈迦郡昭宏		
2025年12月2日		ボールバルブ21型 電動式TC型 納入図 フリー電源: AC95-265V JIS: フランジ形(□10K, □5K) 65mm(2 1/2")~100mm(4") オプション: —	
尺度	~		
備別引合 No.		図面名称	
納入先		図番	IB-AE057JJ