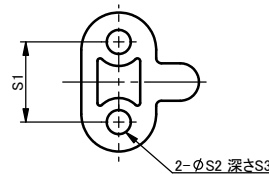
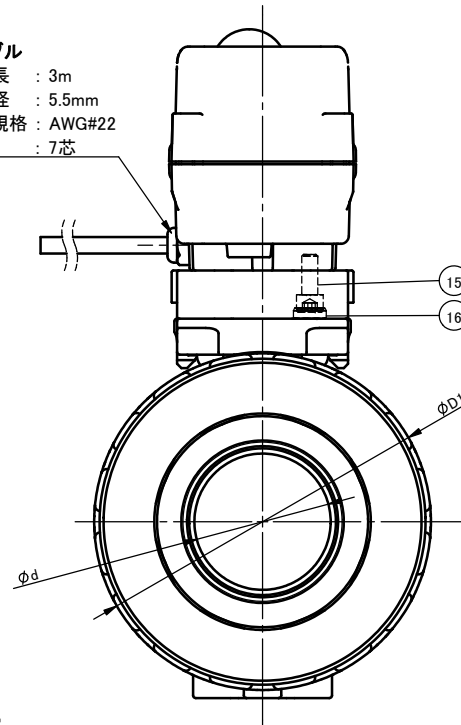
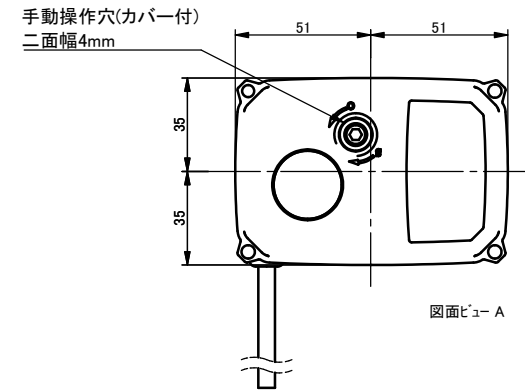


プリケーブル  
 ケーブル長 : 3m  
 ケーブル径 : 5.5mm  
 ワイヤー規格 : AWG#22  
 芯数 : 7芯



図面ビュー-B



図面ビュー-A

注記.  
 組立品の外観及び形状は、呼び径により本図と若干異なります。

部品番号	名称	個数	材質	備考
19	アクチュエータ	1	PC 他	TC-020
18	タッピンねじ	2	SUS304	
17	取付台	1	PPG 他	
16	ゴム栓	4	EPDM	
15	ボルト	4	SUS304	
14	コネクタプレート	1	PPG	
13	アダプター	1	SUS304	
12	Oリング	2	<input type="checkbox"/> EPDM <input type="checkbox"/> FKM <input type="checkbox"/> その他 ( )	
11	Oリング	1		
10	Oリング	2		
9	Oリング	1		
8	Oリング	1		
7	シート	2	PTFE	
6	キャップナット	2	<input type="checkbox"/> U-PVC <input type="checkbox"/> C-PVC <input type="checkbox"/> PP <input type="checkbox"/> PVDF	材質C-PVCの15~25mmの場合リングあり
5	ボディキャップ	2		
4	ユニオン	1		
3	ボール	1		
2	ステム	1		
1	ボディ	1		

型式区分表

型式	本体材質
21 α 型	U-PVC C-PVC
21型	PP PVDF

寸法表

単位: mm

呼び径	d	d2	l	L		D1	H	H1	S1	S2	S3	
				U-PVC C-PVC	PP PVDF							
15mm	1/2"	15	Rc1/2	15	102	100	48	139	29	19	7.3	11
20	3/4	20	Rc3/4	17	120	119	60	146	35	19	7.3	11
25	1	25	Rc1	20	131	130	70	153	39	19	7.3	11
32	1 1/4	32	Rc1 1/4	22	150	146	82	161	47	30	9.0	15
40	1 1/2	40	Rc1 1/2	25	163	160	100	173	55	30	9.0	15
50	2	51	Rc2	28	197	194	126	184	66	30	9.0	15

作図	山水麻美	<b>旭有機材株式会社</b>		
検図	岩本岳史			
承認	釈迦郡昭宏			
2025年12月2日		ボールバルブ21・21 α 型 電動式TC型 納入図 フリー電源: AC95-265V  JIS: ねじ込み形 15mm(1/2")~50mm(2")		
尺度	~			
備別引合 No.		オプション: -		
納入先		図番	IB-AE053JJ	0