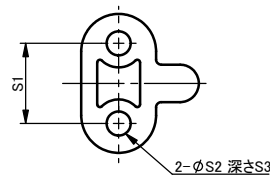
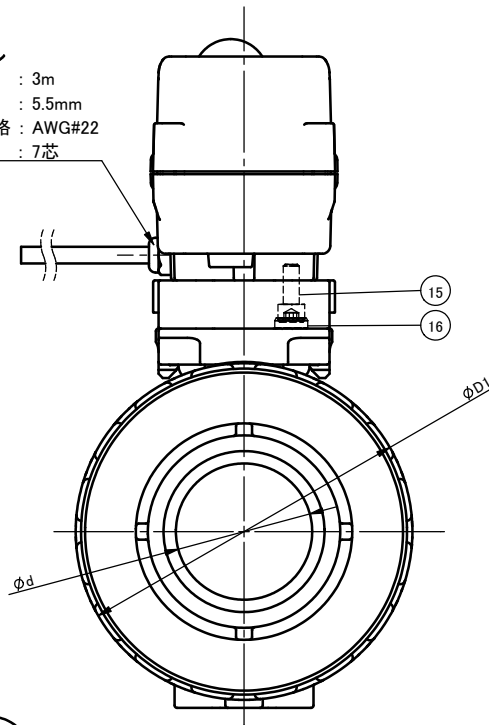
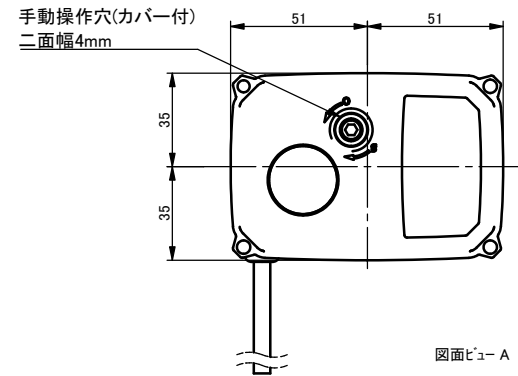


プリケーブル  
 ケーブル長 : 3m  
 ケーブル径 : 5.5mm  
 ワイヤ規格 : AWG#22  
 芯数 : 7芯



図面ビュー-B



図面ビュー-A

注記.  
 組立品の外観及び形状は、呼び径により本図と若干異なります。

寸法表

単位: mm

呼び径	d	U-PVC, C-PVC				PP				D1	H	H1	S1	S2	S3
		d1	l	1/T	L	d1	d1'	l	L						
15mm 1/2"	15	22.11	20	1/34	109	21.2	20.2	20	108	48	139	29	19	7.3	11
20 3/4	20	26.13	24	1/34	128	26.2	25.2	23	126	60	146	35	19	7.3	11
25 1	25	32.16	27	1/34	145	33.0	32.0	25	141	70	153	39	19	7.3	11
32 1 1/4	32	38.19	30	1/34	162	-	-	-	-	82	161	47	30	9.0	15
40 1 1/2	40	48.21	37	1/37	189	47.0	46.0	28	171	100	173	55	30	9.0	15
50 2	51	60.25	42	1/37	220	59.0	58.0	28	192	126	184	66	30	9.0	15

型式区分表

型式	本体材質
21 α 型	U-PVC C-PVC
21型	PP

部番	名称	個数	材質	備考
19	アクチュエータ	1	PC 他	TC-020
18	タッピングねじ	2	SUS304	
17	取付台	1	PPG 他	
16	ゴム栓	4	EPDM	
15	ボルト	4	SUS304	
14	コネクタプレート	1	PPG	
13	アダプター	1	SUS304	
12	Oリング	2	□EPDM □FKM □その他 ( )	
11	Oリング	1		
10	Oリング	2		
9	Oリング	1		
8	Oリング	1		
7	シート	2	PTFE	
6	キャップナット	2	□U-PVC □C-PVC □PP	
5	ボディキャップ	2		
4	ユニオン	1		
3	ボール	1		
2	ステム	1		
1	ボディ	1		

作図	山水麻美	<b>旭有機材株式会社</b>	
検図	岩本岳史		
承認	釈迦郡昭宏		
2025年12月2日		ボールバルブ21・21 α 型 電動式TC型 納入図 フリー電源: AC95-265V JIS: ソケット形 15mm(1/2")~50mm(2") オプション: -	
尺度	~		
個別引合 No.		図面名称	
納入先		図番	IB-AE052JJ