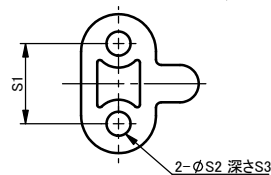
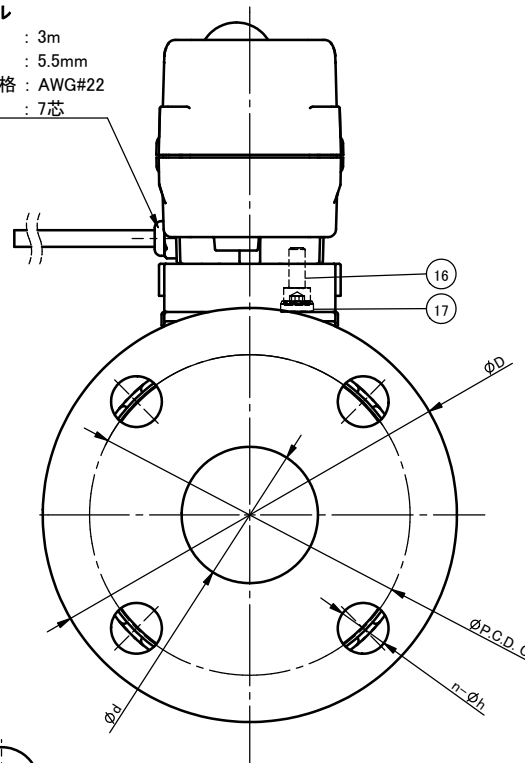
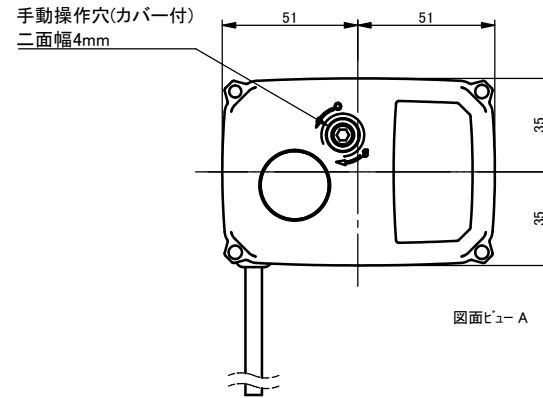


プリケーブル  
 ケーブル長 : 3m  
 ケーブル径 : 5.5mm  
 ワイヤ規格 : AWG#22  
 芯数 : 7芯



図面ビュー B



図面ビュー A

注記.  
 組立品の外観及び形状は、呼び径により本図と若干異なります。

部番	名称	個数	材質	備考
20	アクチュエータ	1	PC 他	TC-020
19	タッピングねじ	2	SUS304	
18	取付台	1	PPG 他	
17	ゴム栓	4	EPDM	
16	ボルト	4	SUS304	
15	コネクタプレート	1	PPG	
14	アダプター	1	SUS304	
13	ストッピング	2	PVDF	
12	Oリング	2	□EPDM □FKM □その他 ( )	
11	Oリング	1		
10	Oリング	2		
9	Oリング	1		
8	Oリング	1		
7	シート	2	PTFE	
6	キャップナット	2	□U-PVC □C-PVC	
5	ボディキャップ	2		
4	ユニオン	1	□PP □PVDF	
3	ボール	1		
2	ステム	1		
1	ボディ	1		

型式区分表

型式	本体材質
21 α 型	U-PVC C-PVC
21 型	PP PVDF

寸法表

単位 : mm

呼び径	d	JIS 10K				JIS 5K				L	t	H	H1	S1	S2	S3	
		D	C	n	h	D	C	n	h								
15mm	1/2"	15	95	70	4	15	80	60	4	12	143	12	139	29	19	7.3	11
20	3/4	20	100	75	4	15	85	65	4	12	172	14	146	35	19	7.3	11
25	1	25	125	90	4	19	95	75	4	12	187	14	153	39	19	7.3	11
32	1 1/4	32	135	100	4	19	115	90	4	15	190	16	161	47	30	9.0	15
40	1 1/2	40	140	105	4	19	120	95	4	15	212	16	173	55	30	9.0	15
50	2	51	155	120	4	19	130	105	4	15	234	16	184	66	30	9.0	15

作図	山水麻美	<b>旭有機材株式会社</b>
検図	岩本岳史	
承認	釈迦郡昭宏	
2025年12月2日		ボールバルブ21・21 α 型 電動式TC型 納入図 フリー電源 : AC95-265V JIS : フランジ形(□10K, □5K) 15mm(1/2")~50mm(2")
尺度	~	
備引含 No.		オプション: -
納入先		図番 IB-AE051JJ