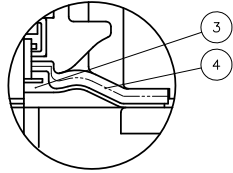


寸法表

単位：mm

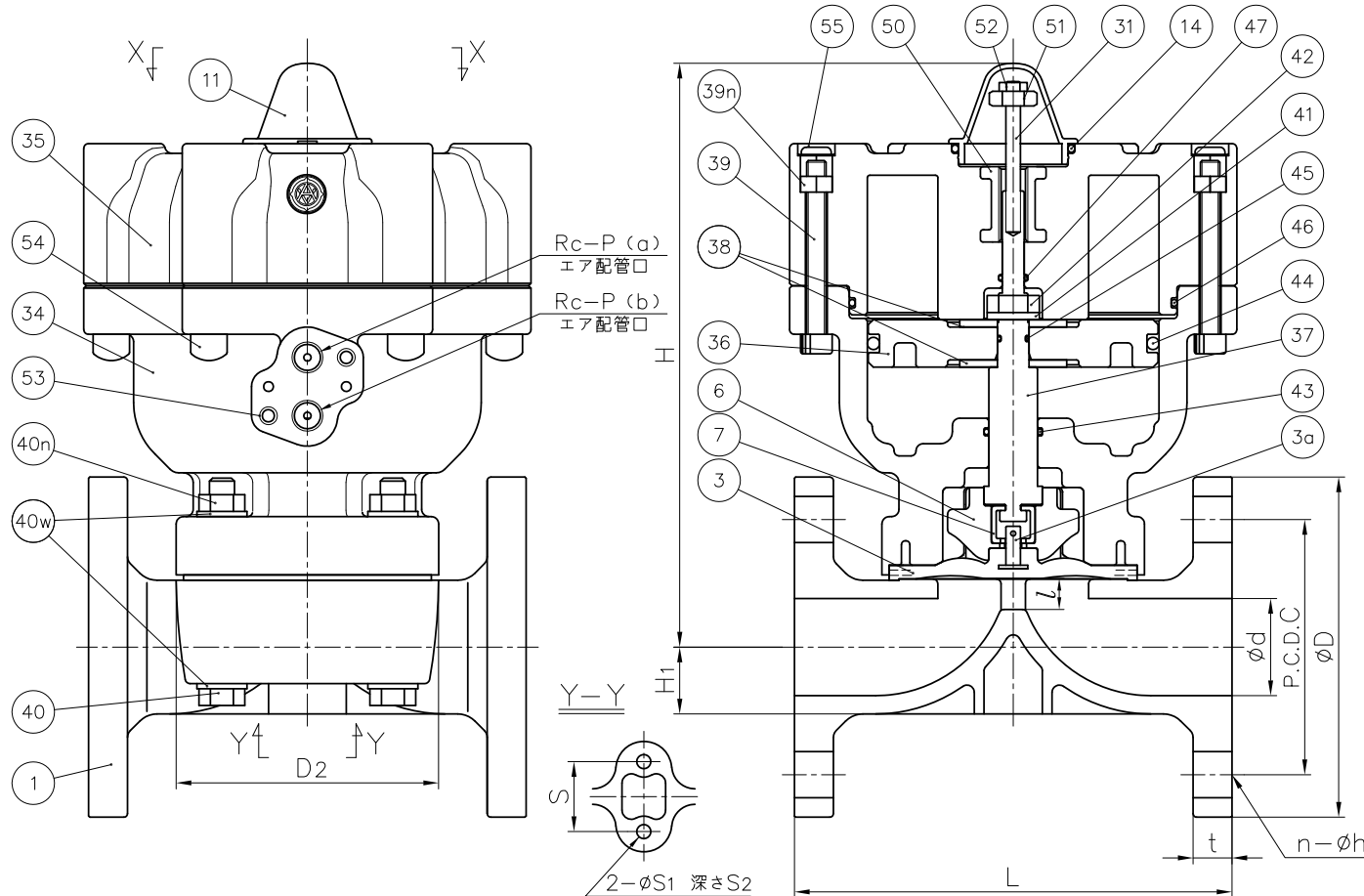
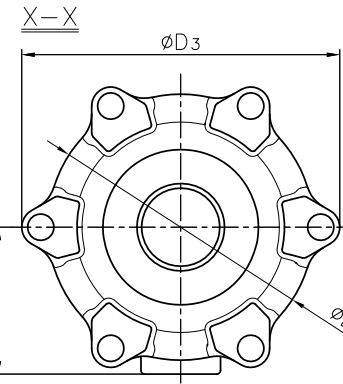
呼び径	d	JIS 10K				D ₂	D ₃	E	L	t	l (ワフ)	H	H ₁	A ₃	S	S ₁	S ₂	P	
		D	C	n	h														
40mm	1½"	40	140	105	4	19	108×108	184	154	180	16	18	238	27.5	85	45	9	15	¼
50	2	52	155	120	4	19	123×123	184	154	210	20	20	254	36	85	45	9	15	¼



ダイヤフラムがPTFEの場合

注記

- 許容供給エア圧力：0.4~0.6MPa G
- 復動：バルブ開：配管口(a) 排気 配管口(b) 給気
バルブ閉：配管口(a) 給気 配管口(b) 排気
- 組立品の外観および形状は、呼び形により本図と若干異なります。



部番	名称	個数	材質	備考
55	保護キャップ	6	EPDM	青色
54	六角穴付*非用保護ワッパ*	6	PVC	
53	シリンダーボディねじ込み金具	2	SUS303	
52	ナット (No.52)	1	SUS304	
51	エア式ストッパー	1	SUS304	
50	シリンダーカバー埋込金具	1	SUS304	
47	Oリング (No.47)	1	NBR	
46	Oリング (No.46)	1	NBR	
45	Oリング (No.45)	1	NBR	
44	Oリング (No.44)	1	NBR	
43	Oリング (No.43)	1	NBR	
42	ナット (No.42)	1	SUS304	
41	スプリングワッシャー	1	SUS304	
40n	ナット (No.40)	4	SUS304	
40w	ワッシャ (No.40)	8	SUS304	
40	ボルト (No.40)	4	SUS304	
39n	ナット (No.39)	6	SUS304	
39	ボルト (No.39)	6	SUS304	
38	ワッシャ (No.38)	2	SUS304	
37	一体型ワッパ (ワ式専用)	1	C3604	
36	ピストン	1	PPG	
35	シリンダーカバー	1	PPG	
34	シリンダーボディ	1	PPG	
31	表示ロッド	1	SUS304	
14	Oリング (No.14)	1	EPDM	
11	ゲージカバー	1	PC	
7	ジョイント金具	1	SUS304	
6	コンプレッサー	1	PVDF	
4	クッション	1	EPDM	ダイヤフラムがPTFEの場合に使用
3a	ダイヤフラム埋込金具	1	SUS304	
3	ダイヤフラム	1	□EPDM □PTFE □その他 ()	
1	ボディ	1	□U-PVC □C-PVC □PP □PVDF	

作図	延命 悦子	<h2>旭有機材株式会社</h2> <p>ダイヤフラムバルブ エア式 AI型 組立図 復動 JIS 10K : フランジ形 40mm (1½"), 50mm (2")</p>	
検図	河野 宏幸		
承認	甲正 健二		
2018年12月19日		<p>図面名称</p>	
尺度	~		
個別引合 No.			
納入先			
		図番	D1-AA102JJ